

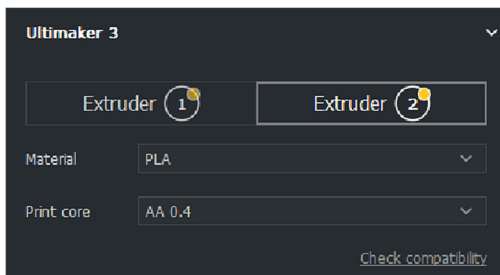


2 KLEUREN PRINTEN MET DE ULTIMAKER 3 “DE RAKET”



1 BEIDE KLEUREN **APART** OPSLAAN
ALS **TWEE** INDIVIDUELE OBJECTEN.
OOK MET CURA ALS **TWEE** APARTE
DELEN OPENEN.

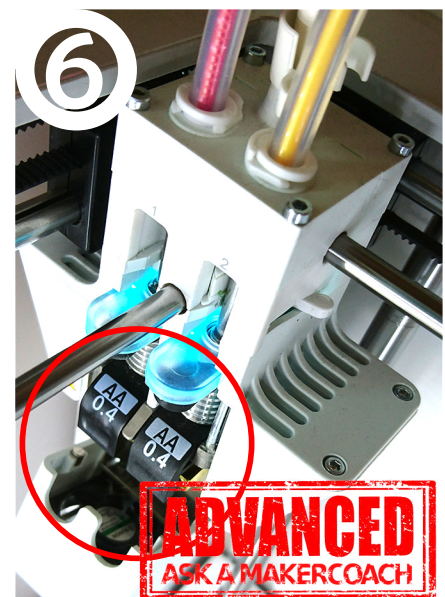
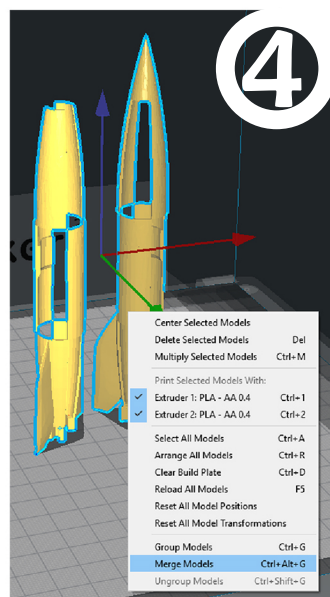
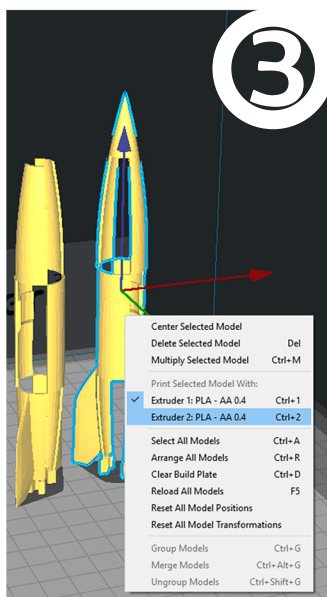
 v2_Rocket_dual_extru_BLANC
 v2_Rocket_dual_extru_GRIS



SELECTEER DE ULTIMAKER 3 IN
CURA, EN CONTROLEER OF BEIDE
EXTRUDERS INGESTELD STAAN OP
PLA EN AA 0.4mm

3 SELECTEER **1 OBJECT**
ZET HEM OP **EXTRUDER 1**
ANDERE OP EXTRUDER 2

SELECTEER BEIDE
EN “**MERGE MODELS**”



5 OPSLAAN
& PRINTEN!

DE JUISTE PRINTER CORE DIENT GEBRUIKT TE
WORDEN! HET ONJUIST GEBRUIK KAN LEIDEN
TOT SCHADE AAN DE PRINTER!

6